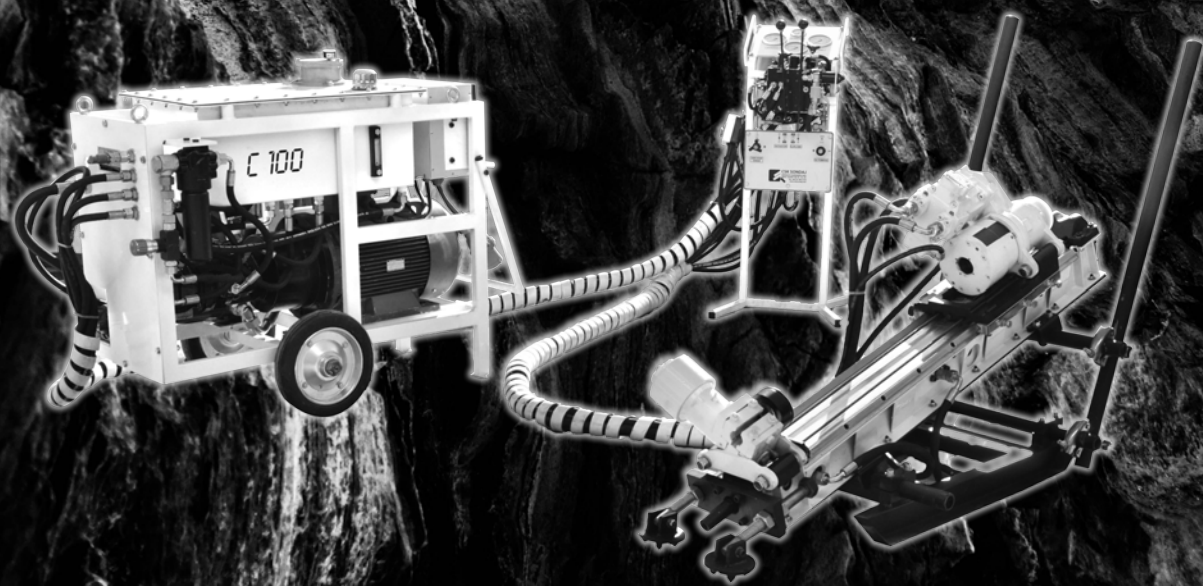


ПОДЗЕМНАЯ БУРОВАЯ УСТАНОВКА С100

SDS

SOLID DRILLING SOLUTIONS

ВАШ ПАРТНЕР С ЛУЧШИМ РЕШЕНИЕМ



ТЕХНИЧЕСКИЙ ОБЗОР



ПОДЗЕМНАЯ БУРОВАЯ УСТАНОВКА С100



- **МОБИЛЬНОСТЬ** - Подземная буровая установка С100 оснащена мачтой с возможностью бурения на 360 градусов. Существуют опции для салазок или гусеничного передвижения. Также, в качестве дополнения к гусеничному ходу, есть возможность оснащения к нему автономного дизельного двигателя.
- **НАДЕЖНОСТЬ** - Простота в эксплуатации и обслуживании позволяет максимизировать удобство и эффективность работы на установке.
- **БЕЗОПАСНОСТЬ** - Подземная буровая установка С100 предназначена для продолжительных операций с учетом предотвращения возможных рисков для безопасности.



ПОДЗЕМНАЯ БУРОВАЯ УСТАНОВКА С100



ПАНЕЛЬ УПРАВЛЕНИЯ - ФУНКЦИОНАЛЬНАЯ КОНСТРУКЦИЯ ПАНЕЛИ, ОБЕСПЕЧИВАЕТ ЛЕГКОЕ УПРАВЛЕНИЕ.

КОНСТРУКЦИЯ ГИДРАВЛИКИ - ЧУВСТВИТЕЛЬНАЯ К НАГРУЗКЕ ГИДРАВЛИЧЕСКАЯ СИСТЕМА ПОДДЕРЖИВАЕТ ЭНЕРГОСБЕРЕЖЕНИЕ.

МАЧТА - ВОЗМОЖНОСТЬ БУРЕНИЯ НА 360° В ЛЮБОЙ ЧАСТИ ГОРНОЙ ВЫРОБОТКИ.

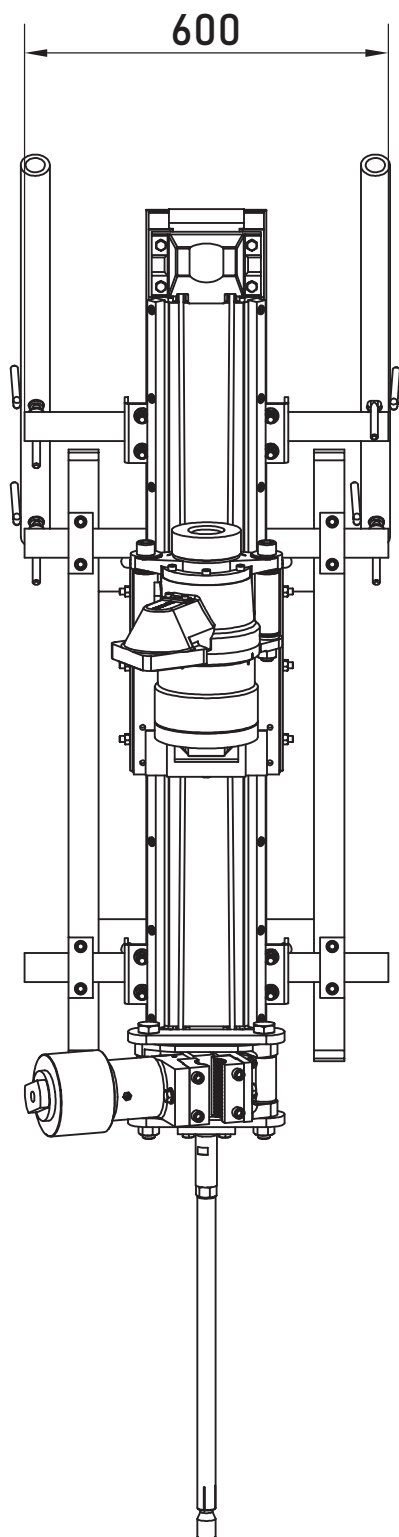
СИНХРОНИЗАЦИЯ - ТРУБОДЕРЖАТЕЛЬ И ВРАЩАТЕЛЬ РАБОТАЮТ СИНХРОННО БЛАГОДАРЯ КОНСТРУКЦИИ БЛОКА КЛАПАНОВ. ЭТО СВОЙСТВО ОБЕСПЕЧИВАЕТ БЫСТРОЕ И БЕЗОПАСНОЕ БУРЕНИЕ.



ВРАЩАТЕЛЬ - ФУНКЦИОНАЛЬНАЯ КОНСТРУКЦИЯ ВРАЩАТЕЛЯ ПОЗВОЛЯЕТ РАБОТАТЬ С ДИАМЕТРАМИ ОТ В ДО N

ГУСЕНИЧНАЯ БАЗА - С ОПЦИЕЙ ПРИВЕДЕНИЯ В ДЕЙСТВИЕ ГУСЕНИЦЫ С ПОМОЩЬЮ НЕЗАВИСИМОГО ДИЗЕЛЬНОГО ДВИГАТЕЛЯ ВЫ ПОЛУЧИТЕ БОЛЬШЕ СВОБОДЫ ДЛЯ ПЕРЕДВИЖЕНИЯ В ПОДЗЕМНЫХ УСЛОВИЯХ.

РЕКОМЕНДАЦИИ ПО БУРЕНИЮ



ГЛУБИНА БУРЕНИЯ AOWL (МАКС.)	120м
------------------------------	------

ГЛУБИНА БУРЕНИЯ AWL (МАКС.)	120м
-----------------------------	------

ПРИВЕДЕННЫЕ НИЖЕ ЗНАЧЕНИЯ НОСЯТ ОБЩИЙ ХАРАКТЕР. КОМПАНИЯ CSK НЕ МОЖЕТ ГАРАНТИРОВАТЬ ДОСТИЖЕНИЕ УКАЗАННЫХ ГЛУБИН ВО ВСЕХ УСЛОВИЯХ БУРЕНИЯ ИЗ-ЗА РАЗЛИЧНЫХ ФАКТОРОВ, ТАКИХ КАК ИСПОЛЬЗУЕМЫЕ ТЕХНОЛОГИИ ПОГРУЖНОГО БУРЕНИЯ, ХАРАКТЕРИСТИКИ ГРУНТА И ОСОБЕННОСТИ РЕЖИМА РАБОТЫ.

ОСНОВНОЙ НАСОС	DANFOSS ИЛИ АНАЛОГ
----------------	--------------------

СЕРВИСНЫЙ НАСОС	DANFOSS, SALAMI, GALTECH
-----------------	--------------------------

ГИДРОМОТОР ВРАЩАТЕЛЯ	REXROTH ИЛИ АНАЛОГ
----------------------	--------------------

СКОРОСТЬ ВРАЩЕНИЯ	500-2000 RPM
-------------------	--------------

МАКС. КРУТЯЩИЙ МОМЕНТ	260Nm
-----------------------	-------

МИН. СКОРОСТЬ ПОДАЧИ	0,8 м/сек
----------------------	-----------

МАКС. СКОРОСТЬ ПОДАЧИ	1 м/сек
-----------------------	---------

УСИЛИЕ ПОДАЧИ	20kN
---------------	------

УСИЛИЕ ПОДЪЁМА	15kN
----------------	------

МАКС. ДИАМЕТР ТРУБЫ	50мм
---------------------	------

УСИЛИЕ УДЕРЖАНИЯ	12kN
------------------	------

МАСЛЯНЫЙ БАК	85л
--------------	-----

ОХЛАДИТЕЛЬ	ВОДЯНОЕ ОХЛАЖДЕНИЕ
------------	--------------------

ТОПЛИВНЫЙ БАК (ОПЦИОНАЛЬНО)	50л
-----------------------------	-----

ГАБАРИТЫ И ВЕС

ИСТОЧНИК ПИТАНИЯ	550x1200x1100мм 250кг
САЛАЗКИ (САНИ)*	600x1630x1000мм 250кг
ПАНЕЛЬ УПРАВЛЕНИЯ	490x500x1200мм 100кг
ОБЩ. ДЛИНА МАЧТЫ	1600мм
ДЛИНА МАЧТЫ	1510мм
ХОД ПОДАЧИ	850мм

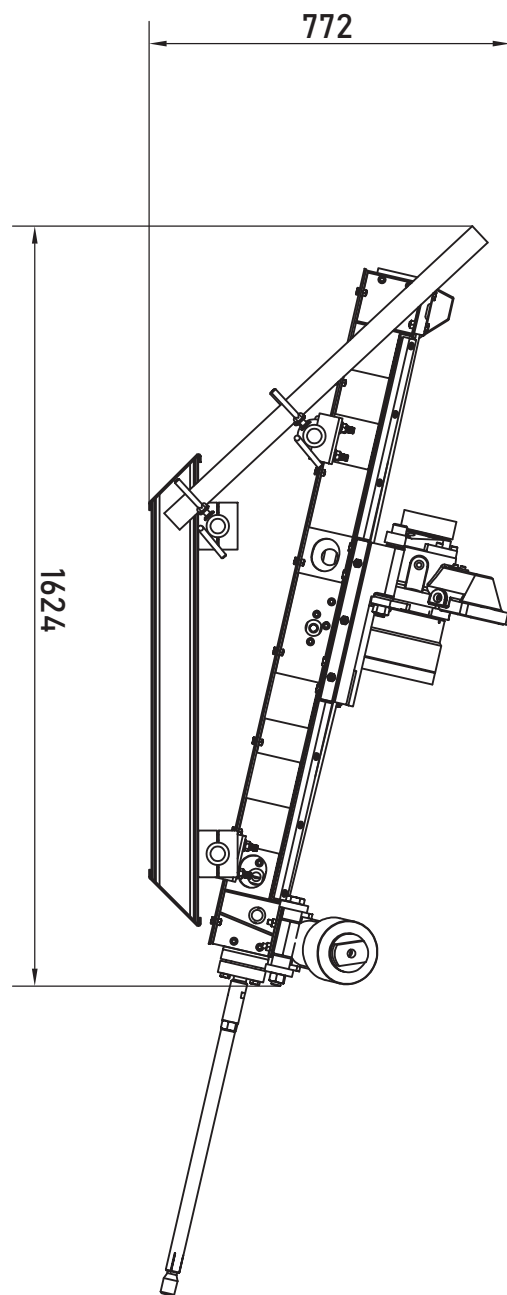
*ОПЦИОНАЛЬНО (ГУСЕНИЦА, КОЛЕСА)

ДОП. КОМПЛЕКТАЦИЯ И ВСПОМОГАТЕЛЬНОЕ ОБОРУДОВАНИЕ

ГРЯЗЕВОЙ НАСОС - ТРЕХФАЗНЫЙ

ПИТАНИЕ	ГИДРАВЛИКА	ДИЗЕЛЬ ИЛИ ЭЛЕКТР.
ТРАНСМИССИЯ	ГИДРОМОТОР	
МАКС. РАСХОД	80 л/мин	
МАКС. ДАВЛЕНИЕ	50 бар	

ВЗРЫВОБЕСОПАСНЫЙ ДВИГАТЕЛЬ АТЕХ





SDS

SOLID DRILLING SOLUTIONS
ВАШ ПАРТНЕР С ЛУЧШИМ РЕШЕНИЕМ

НАШИ ФИЛИАЛЫ

ФИЛИАЛ В КАЗАХСТАНЕ

TOO «SOLID DRILLING SOLUTIONS - QAZAQSTAN»
АЛМАТЫ, 050059, ПРОСПЕКТ АЛЬ-ФАРАБИ. 7
БЦ «НУРЛЫ ТАУ» 5А, ОФ. 171
ТЕЛЕФОН: +7 727 225 00 04
ЭЛЕКТРОННАЯ ПОЧТА: INFO@SOLIDDRILLING.KZ

ГОЛОВНОЙ ОФИС В ТУРЦИИ

SDS MÜŞAVIRLIK MÜHENDISLIK İMALAT İTH.
İHR. SAN. VE TIC. LTD. ŞTI.
GOLDEN TOWER, MEHMET AKIF ERSOY MAH.
287. SOK. NO:7 /50 KAT:9 06200
YENİMAHALLE ANKARA / TURKEY
ТЕЛЕФОН: +90 312 354 83 27
ФАКС: +90 312 354 83 27
E-MAIL: INFO@SOLIDDRILLING.COM

ФИЛИАЛ В РОССИИ

TOO «SOLID DRILLING SOLUTIONS - RUSSIA»
109428, РОССИЯ, МОСКВА, УЛ.
РЯЗАНСКИЙ ПРОСПЕКТ 8А,
КОРП.1, ОФИС 422.
ТЕЛЕФОН: +7 925 800 08 52
ЭЛЕКТРОННАЯ ПОЧТА: INFO@SOLIDDRILLING.RU

www.soliddrilling.com